

SMONO[®]

Ready for Adventure[®]

EN
Manual
Smono 70's



≡ EST. 2016 ≡

CANATURA

KONOPIE DLA ZDROWIA

Najnowsze informacje można uzyskać u sprzedawcy produktów firmy Smono. Przed użyciem należy dokładnie zapoznać się z instrukcją obsługi. Instrukcja jest istotnym elementem vaporizera i musi zostać przekazana użytkownikowi.

Informacje dotyczące bezpieczeństwa

Urządzenie jest przeznaczone do aromaterapii i powinno być stosowane do suchych ziół. Urządzenie nie jest przeznaczone do stosowania z nielegalnymi substancjami i może być używane wyłącznie przez osoby dorosłe powyżej osiemnastego roku życia. Przechowywać w miejscu niedostępnym dla dzieci. Nie zezwala się na inne użycie urządzenia. Konserwacja i naprawy mogą być przeprowadzane wyłącznie przez wykwalifikowanych specjalistów. Aby uniknąć porażenia prądem, nie należy samodzielnie otwierać urządzenia. Producent i importerzy nie ponoszą odpowiedzialności za szkody spowodowane niewłaściwym, wadliwym, nielegalnym lub nierozsądnym użytkowaniem urządzenia. Nigdy nie używaj urządzeń elektronicznych w pobliżu wody. Urządzenie należy chronić przed wilgocią, aby zmniejszyć ryzyko porażenia prądem. Należy upewnić się, że złącze USB kabel jest drożny i nie jest zagięty. Należy używać wyłącznie akcesoriów, które zostały zatwierdzone do tego celu przez producenta. Należy upewnić się, że wtyczka jest czysta i nie wykazuje usterek. Przed odłożeniem urządzenia na miejsce należy pozostawić je do całkowitego ostygnięcia. Nie wolno zamykać, przykrywać ani blokować szczelin wentylacyjnych i wylotu powietrza vaporizera podczas pracy lub fazy chłodzenia.

Szklanych przedmiotów nie wolno upuszczać ani odkładać z nadmierną siłą. Gorące szkło nie może być narażone na kontakt z zimną wodą ze względu na niebezpieczeństwo stłuczenia. Przed podłączeniem do zasilania zimne elementy grzejne i szklane muszą być ogrzane do temperatury pokojowej. Jeżeli szklane elementy ściśle do siebie przylegają lub trudno je rozdzielić, należy ostrożnie poruszać nimi w przód i w tył, aby ułatwić ich rozdzielenie.

Jeśli tak się stanie, należy wyczyścić wszystkie części. Tego urządzenia elektrycznego, które zawiera szkło i delikatne obwody, nie wolno upuszczać, ponieważ może ono ulec uszkodzeniu lub pęknięciu. Urządzenie należy stawiać wyłącznie na suchych i równych powierzchniach. Nie wolno pozostawiać urządzenia bez nadzoru podczas pracy, ładowania lub chłodzenia.

Ten produkt nie jest zatwierdzony jako urządzenie medyczne. Z urządzenia należy korzystać wyłącznie zgodnie z jego przeznaczeniem. Uszkodzone urządzenie nie może być używane. Elementy opakowania, takie jak plastikowe torby, pudełka itp. należy przechowywać z dala od dzieci, ponieważ stanowią one potencjalne zagrożenie.

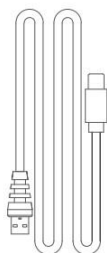
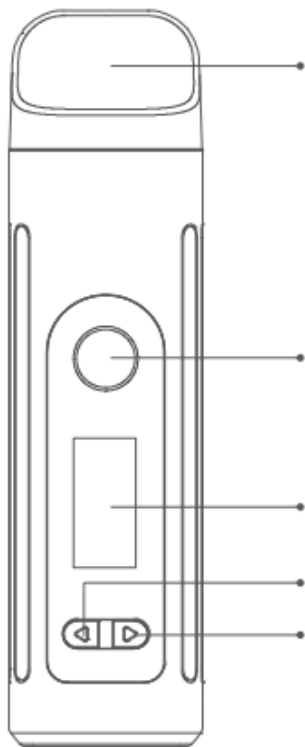
Informacje zawarte w tej broszurze powinny być traktowane wyłącznie jako instrukcje i środki ostrożności. Informacje te nie zawierają ani nie mają charakteru porady medycznej lub zatwierdzonej przez lekarza. Nie powinny być również wykorzystywane do celów diagnostycznych lub leczenia problemów zdrowotnych, schorzeń lub dolegliwości. W przypadku jakichkolwiek problemów z urządzeniem lub dodatkowych pytań należy skontaktować się ze sprzedawcą.

Rozpakowywanie

Po rozpakowaniu należy sprawdzić, czy wszystkie części są w idealnym stanie. Opakowanie należy przechowywać z dala od dzieci, ponieważ może być niebezpieczne.

Instrukcję należy zachować do celów referencyjnych.

Przeгляд



USB-C Cable



Manual



Specyfikacja

WYŚWIETLACZ OLED

Wyświetlacz OLED Smono 70 wskazuje informacje o temperaturze, stanie akumulatora i liczniku czasu sesji.

Urządzenie Smono nie może być używane bez nadzoru. Waporyzator Smono można umieszczać wyłącznie na żaroodpornych, płaskich, stabilnych i twardych powierzchniach; nigdy nie wolno umieszczać go na miękkich lub łatwopalnych powierzchniach.

Materiał botaniczny

Jeśli masz jakiegokolwiek problemy zdrowotne, przed użyciem vaporizera Smono skonsultuj się z lekarzem. W szczególności możliwe są reakcje alergiczne na składniki roślinne. Należy używać wyłącznie części roślin, które zostały przetestowane zgodnie z wytycznymi Farmakopei Europejskiej (lub porównywalnymi) pod kątem autentyczności, czystości i czynników chorobotwórczych. Takie rośliny lub ich części można nabyć w aptece.

Aby osiągnąć optymalny rezultat, można zmienić temperaturę i gęstość pary. Zbyt gęsta para i zbyt wysoka temperatura mogą pogorszyć czysty smak. Aby uwolnić jak najwięcej aromatu ze składników roślinnych bez pogorszenia smaku, zioła należy zmielić tak drobno, jak to tylko możliwe. Zalecamy stosowanie wysokiej jakości młynka do ziół (grinder).

Niezależnie od temperatury, gęstości pary i składu ziół, proces waporyzacji należy powtórzyć kilka razy, aż do całkowitego uwolnienia aromatu i zapachów. Jeśli w najwyższej temperaturze nie tworzy się już para, proces waporyzacji został zakończony.

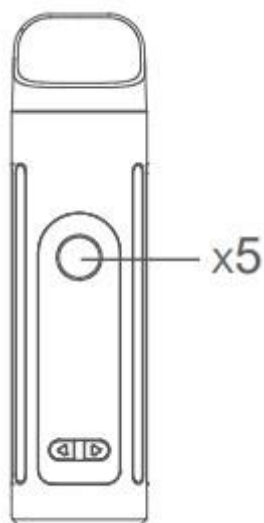
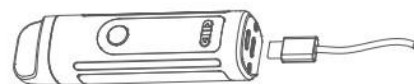
Gwarancja Smono

Gwarancja producenta na urządzenie Smono wynosi 2 lata. Aby przedłużyć gwarancję o rok, należy zarejestrować urządzenie Smono w ciągu 90 dni od daty zakupu na stronie www.smono.shop. Gwarancja rozpoczyna się w dniu otrzymania Smono przez kupującego.

Opłata

Czas ładowania akumulatora 2300 mAh zależy od jego wieku. Nowy, pusty akumulator ładuje się około 2 godzin. Przed pierwszym użyciem akumulatora należy go całkowicie naładować. Wyświetlacz pokazuje, kiedy urządzenie Smono jest w pełni naładowane. Podczas ładowania nie należy pozostawiać urządzenia bez nadzoru. Nie należy używać urządzenia podczas ładowania.

Szybkie sprawdzanie stanu baterii: Aby sprawdzić stan naładowania, naciśnij włącznik/wyłącznik, gdy urządzenie jest wyłączone. Ikona baterii wskazuje aktualny poziom naładowania. symbolizuje pustą baterię



Wł.

Naciśnij przycisk włączania/wyłączania 5x szybko. Przed pierwszym użyciem ustaw Smono na najwyższą temperaturę, aby wypalić wszelkie pozostałości.

Wypełnianie komory

Urządzenie należy napełniać tylko wtedy, gdy jest wyłączone i chłodne.

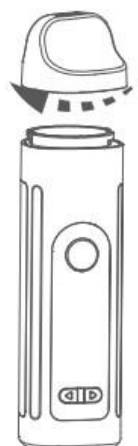
1. Wyjąć ustnik.



2. Wypełnić komorę luźno ziołami. Jeśli komora jest wypełniona tylko częściowo, zioła mogą się przesuwac, przez co gorące powietrze przepływa obok ziół, nie uwalniając aromatu w pełni i skutecznie. Nie należy ścisnąć ziół zbyt mocno, ponieważ utrudni to przepływ powietrza.



3. Ponownie założyć ustnik.



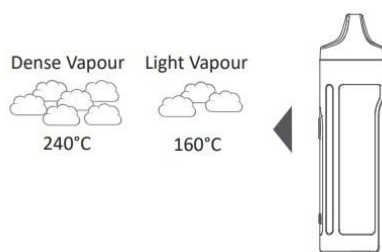
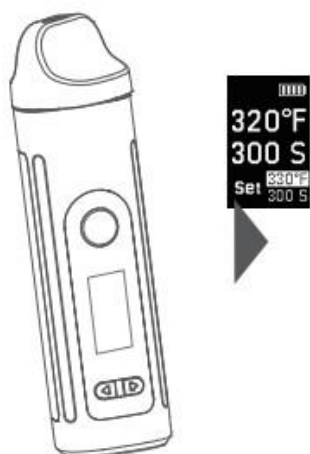
Celsjusz/Fahrenheit

Gdy urządzenie jest włączone, kursor znajduje się w pozycji "SET". Aby zmienić wartość Celsjusza/Fahrenheita, naciśnij jednocześnie przycisk włączania/wyłączania i "-" przez 3 sekundy.



Ustawianie temperatury

Gdy urządzenie jest włączone, na wyświetlaczu pojawia się aktualna temperatura. Kursor znajduje się na pozycji "SET". Naciśnij "+" lub "-", aby wyregulować temperaturę. Smono zacznie wibrować, sygnalizując, że osiągnął wymaganą temperaturę. Wdychaj powoli parę.

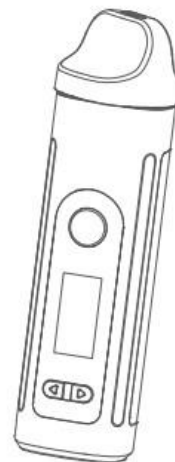


Jeśli intensywność oparów jest bardzo wysoka, stężenie aromatów i smaków może spowodować podrażnienie dróg oddechowych. W takim przypadku należy obniżyć temperaturę, aby zmniejszyć intensywność oparów. Więcej informacji można znaleźć w rozdziale "Materiał roślinny".

Wyświetlacz Flip

Naciśnij i przytrzymaj kolejno przez 3 sekundy włącznik/wyłącznik i przycisk "+", aby odwrócić wyświetlacz.

ay



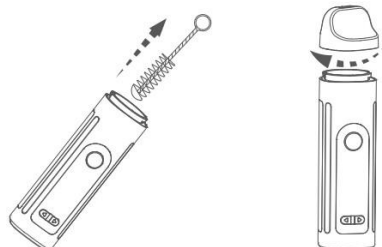
Ustawienia timera

przez 3 sekundy, aż kursor znajdzie się na pozycji "SET" (S). Naciśnij "+" lub "-", aby ustawić zegar.

Jak czyścić

Gdy opary ostygną, nieuchronnie pozostawiają osad w ustniku i komorze na zioła. Części te muszą być regularnie dokładnie czyszczone, aby zapewnić prawidłowe działanie i dobry smak. Zalecamy szybkie czyszczenie po każdym użyciu. Czyść swój Smono tylko wtedy, gdy jest całkowicie zimny.

1. Wyjąć ustnik i opróżnić komorę za pomocą narzędzia do napełniania.

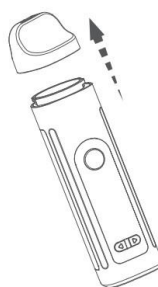


2. Za pomocą szczoteczki do czyszczenia usuń pozostałości z komory i ponownie załóż ustnik.

Aby całkowicie usunąć wszelkie pozostałości w Smono, użyj patyczka kosmetycznego lub ręcznika papierowego. Aby zapobiec uszkodzeniu waporyzatora, zalecamy stosowanie bezalkoholowego, delikatnego środka do czyszczenia waporyzatorów, takiego jak LaPilu™ lub Smono Cleaner. Wszystkie części elektryczne należy utrzymywać w stanie suchym. Przed zmontowaniem ustnika i filtrów należy pozostawić wszystkie części do wyschnięcia.

Zmień filtr

1. Wyjmij ustnik z urządzenia.



2. Wyciągnij filtr z ustnika.

3. Zdejmij filtr ceramiczny i sito z silikonowego uchwyty.



4. Wstaw wymianę filtra ceramicznego, sita i uchwyty silikonowego.

5. Włóż filtr z powrotem do ustnika



Odpowiedzialność

Uwaga: Wszystkie czynności związane z obsługą produktów wymagają dokładnej znajomości i przestrzegania niniejszej instrukcji.

Odpowiedzialność za bezpieczne funkcjonowanie wyrobów przechodzi na użytkownika, jeżeli wykona on jakiegokolwiek czynności niezgodne z przeznaczeniem.

Prawidłowe stosowanie obejmuje wyłącznie składniki roślinne wymienione w rozdziale "Materiał botaniczny". Jeżeli instrukcje zawarte w niniejszej instrukcji nie są przestrzegane, odpowiedzialność firmy Reinhart GmbH & Co. KG przestaje obowiązywać.

Deklaracja Zgodności CE

Zgodnie z rozporządzeniem UE nr 765/2008 ten produkt (Smono 70's) spełnia wymagania. WEEE

Aby chronić środowisko naturalne, po zakończeniu eksploatacji urządzenia nie należy wyrzucać go do odpadów domowych.

Utylizację należy przeprowadzić za pośrednictwem serwisu dla klientów odbierających urządzenie lub lokalnie dostępnych systemów zwrotu i zbierania odpadów.

Wytyczne dotyczące ZSEE mają na celu zmniejszenie rosnącej ilości odpadów elektronicznych pochodzących z urządzeń elektrycznych i elektronicznych, które nie nadają się już do użytku.

Zarejestrowany numer producenta dla tego urządzenia

to: WEEE reg. no. DE

47152642

Sung-ear.de



EST. 2016

CANATURA

KONOPIE DLA ZDROWIA

Canatura - Największy sklep internetowy
z produktami zdrowotnymi z konopi

www.canatura.com/pl

Prawa autorskie zastrzeżone